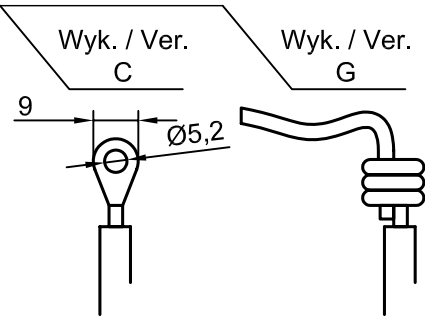
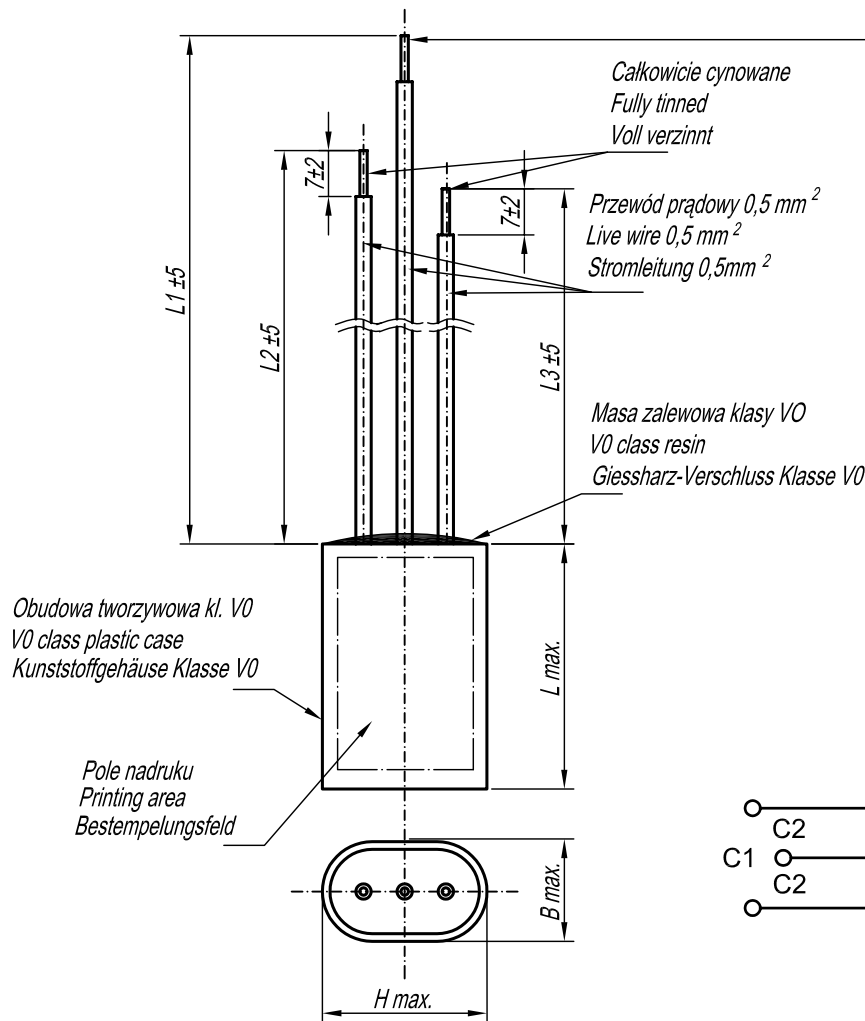
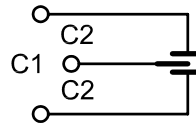


Kondensator przeciwzakłóceńowy Entstörkondensator / RFI Capacitor



PRZYKŁADOWY NADRUK
PRINTING LAYOUT EXAMPLE
BESTEMPELUNGSBEISPIEL

MIFLEX
KSPpz-7 X2Y2
0,15µFM + 2 x 2,5nFM
250V~ 40/085/21C
EN 60384-14 H8



Wyk. Ver.	Pojemność Nennkapazität Capacitance µF	Wymiary / Größe / Dimensions					
		B	H	L	L1	L2	L3
		mm	mm	mm	mm	mm	mm
C	0,18 + 2 x 0,0025	12,5	23,5	33,0	265 b	85 c	85 c
G	0,15 + 2 x 0,0025	12,5	23,5	33,0	90 b	85 b	85 b
		Kolor przewodu / Stromleitung farbe / Wire colour		b - biały / weiß / white c - czarny / schwarz / black			

DANE TECHNICZNE:

Technische Daten: Technical data:	
Pojemność znamionowa: Nennkapazität: Rated capacitance:	zgodnie z tabelą gemäß Tabelle acc. to table
Tolerancja pojemności: Kapazitätstoleranz: Capacitance tolerance:	±20%
Napięcie znamionowe: Nennspannung: Rated voltage:	250Vac
Częstotliwość napięcia: Nennfrequenz: Rated frequency:	50+60Hz
Kategoria klimatyczna: Klimatische Kategorie: Climatic category:	40/085/21C
R rezystora rozładowczego: Entladewiderstand: Discharging resistor:	-
100% test napięciowy u producenta: 100% Prüfspannung beim Hersteller: 100% Voltage Test in production:	
	kl.X2 - 1625Vdc - 2s kl.Y2 - 2800Vdc - 2s
Wymagania: Anforderungen: Requirements:	EN 60384-14

MIFLEX SA

ZAKŁADY PODZESPOŁÓW RADIOWYCH
99-300 KUTNO, ul.GRUNWALDZKA 3
Telefon: +48 24 355 11 00
Fax: +48 24 355 11 88
e-mail: miflexsa@miflex.com.pl

Data aktualizacji / Letzte Aktualisierung / Revision date
25.06.2020

Indeks - A07..

Strona / Seite / Page
1/2

Kondensator przeciwzakłóceńowy Entstörkondensator / RFI Capacitor

Zastosowanie:

Kondensatory przeciwzakłóceńowe typu KSPpz-7 przeznaczone są do tłumienia zakłóceń elektromagnetycznych w urządzeniach elektrycznych o napięciu znamionowym 250V prądu przemiennego o częstotliwości znamionowej $50\pm 10\text{Hz}$ i zakresie temperatur pracy objętych kategorią klimatyczną filtra.

Istnieje możliwość uzgodnienia innych pojemności oraz długości i rodzaju wyprowadzeń.

Wyrób spełnia wymagania Dyrektywy RoHS (2011/65/WE).

Application:

KSPpz-7 type RFI capacitors are designed to suppress electromagnetic interference in electrical devices with rated voltage 250V AC with a nominal frequency of $50\pm 10\text{Hz}$ and the range of operating temperatures covered by the climatic category of the filter.

Other capacitance values and terminal lengths and types can be agreed upon request.

This product fulfils the requirements of the RoHS Directive (2011/65/EC)

