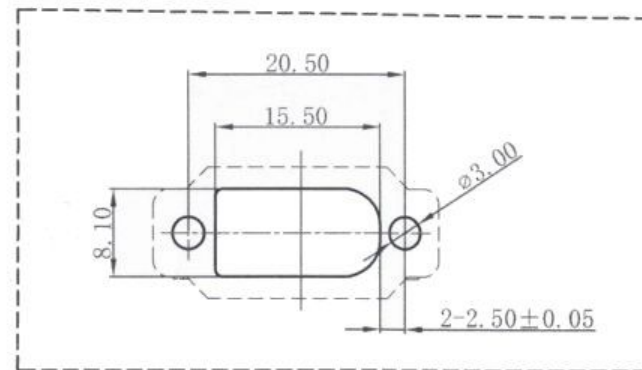


PCB LAYOUT



技术要求:

1. 表面光洁, 无加工污物及毛刺;
2. 字迹、logo清晰, 有穴位号;
3. 关键尺寸“▲”, 重要尺寸“■”, 参考尺寸“(-)”;
4. 未注尺寸公差按GB/T14486-2008 MT5;
5. 耐焊性及可焊性符合GB/T5095.6要求;
6. 插拔力1.8kg-4.5kg;
7. 表面镀金, 耐盐雾测试48h, 5%NaCl溶液, 35℃.

旧底图总号

底图总号

签字

尺寸

mm

表面积

mm<sup>2</sup>

日期

重量

g

ECR

标记

变更内容

变更人

日期

视图



设计

标准化

工艺

审核

批准

日期

朱正坤

何宇平

陈强

石刚

胡晓宇

2021-04-07

XT60E-M(V03) 黄色成品 线式

XT60E-M.G/Y

版本

V00

替代

阶段标记

表面积

重量

S A B C

共 1 张

第 1 张